

Bedienungsanleitung

Apparate Serie 2300 Easy Steuerung 30 / Easy Steuerung 10

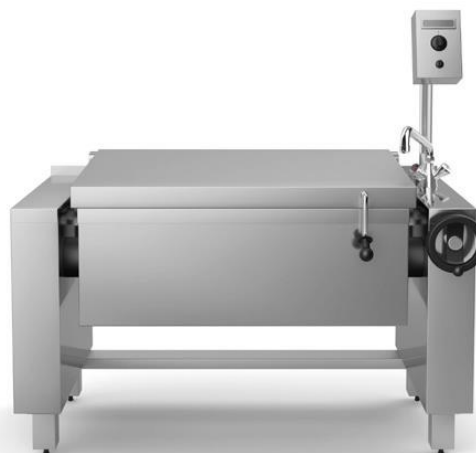


Anleitung vor
Gebrauch lesen!
Lire la notice d'utilisation
avant l'emploi!
Read instructions before use!

Originalanleitung
Notice originale
Original instructions


MetaTherm Kochsystem Easy VacuTherm Kochsystem Easy

Datum	01.08.2023
Ersetzt	-
Verfasser	VAE
PL	ZUG
Verantwortlich	VAE
Dok-Nr.	X101935D
Revision	0
Seiten	11



1 Sicherheitshinweise



Beachten Sie die Hinweise **WARNUNG**, **VORSICHT** und  Empfehlungen. Halten Sie die Reinigungs- und Wartungshinweise ein. Diese tragen zur einwandfreien Funktion der ELRO Easy Apparate bei. Bei Störungen fordern Sie bitte den ELRO-Kundendienst oder unseren Vertriebspartner an.

Bei unvorsichtiger Handhabung besteht Verbrennungs- oder Verbrühungsgefahr durch:

- ⇒ heisse Oberflächen
- ⇒ austretenden Dampf
- ⇒ überschwappendes Gargut

 **WARNUNG**

Bei Fehlfunktion oder Beschädigung darf der Apparat nicht in Betrieb gesetzt werden.
Der Apparat darf nicht als Fritteuse benutzt werden.

 **VORSICHT**

Vorsicht heisse Oberfläche!

 **VORSICHT**

Vorsicht heisse Oberfläche die berührt werden muss!
Bedienen Sie Bedienelemente an den dafür vorgesehenen Griffen.

 **VORSICHT**

Vorsicht Klemm- oder Quetschgefahr!

 **VORSICHT**

Der Apparat ist unter Aufsicht zu betreiben.

 **VORSICHT**

Füllmarke beachten!



Bei unsachgemäßem Gebrauch (Einfüllen von Kochgut über die Füllmarke oder beim Kochen mit Wallstufe 9 im Fortkochbereich) besteht Verbrühungsgefahr durch austretendes und über den Apparat fliessendes heisses Kochgut.

 **VORSICHT**

Öffnen Sie zuerst den Deckel. Durch Betätigen des Handrades bringen Sie das Bassin in die gewünschte Position.

 **VORSICHT**

Service und Wartung dürfen ausschliesslich vom ELRO-Kundendienst, oder von ELRO autorisierten Serviceunternehmen durchgeführt werden. Andernfalls erlöschen sämtliche Garantie- und Regressansprüche. Dasselbe gilt für nicht von ELRO autorisierte An- und Umbauten.

1.1 Hersteller

E L R O

Wohlerstrasse 47
CH-5620 Bremgarten
www.elro.ch

1.2 ELRO-Kundendienst



+41 (0)56 648 94 11



cs@elro.ch

Inhaltsverzeichnis

Seite

1	Sicherheitshinweise	2
1.1	Hersteller	3
1.2	ELRO-Kundendienst	3
2	ELRO Easy	5
2.1	Allgemein.....	5
2.2	Anwendungsbereich.....	5
2.2.1	Bestimmungsgemäße Verwendung.....	5
2.2.2	Nicht bestimmungsgemäße Verwendung.....	5
3	Apparateübersicht	6
3.1	Ausführungen	7
4	ELRO Easy Steuerung 30	7
4.1	LED-Display (1)	7
4.2	Drehknopf mit Leuchtring (2).....	7
4.3	Umschalter Betriebsart (3) / Einstellbereiche.....	8
4.4	Bauseitige Leistungsoptimierungsanlage LBS*)	8
5	ELRO Easy Steuerung 10	9
6	Kippung	9
7	ELRO Auslaufhahn*).....	10
7.1	Reinigung	10
7.2	Wartung.....	10
8	Reinigung	11
8.1	Längerer Nichtgebrauch.....	11
9	Wartung	11
9.1	Fehlermeldungen	11

2 ELRO Easy

Wir beglückwünschen Sie zum Kauf eines ELRO Easy Apparates.

Wir sind sicher, dass dieser Apparat Ihre Ansprüche im täglichen Küchenbetrieb vollumfänglich befriedigt. Lesen Sie diese Bedienungsanleitung sorgfältig bevor sie den Apparat in Betrieb nehmen.

2.1 Allgemein

Vor der erstmaligen Inbetriebnahme des ELRO Easy Apparates lesen und beachten Sie bitte die mitgeltenden Dokumente!

2.2 Anwendungsbereich

Dieser Apparat ist für den Einsatz in folgenden Kundensegmenten bestimmt:

- ⇒ Heime, Schulen, Internate
- ⇒ Alten- und Pflegeheime, Altersresidenzen
- ⇒ Catering- und Feinkostunternehmen
- ⇒ Regionalspitäler, Kliniken und Anstalten
- ⇒ Kasernen
- ⇒ Betriebsverpflegung, Zentralküchen
- ⇒ Gastronomie, Hotellerie
- ⇒ Kreuzfahrtschiffe/-reedereien
- ⇒ Airline-Catering

2.2.1 Bestimmungsgemässe Verwendung

Der ELRO Easy Apparat ist für die Zubereitung und Verarbeitung von Lebensmitteln bestimmt. Er wird als moderner Universalkochapparat zum vorteilhaften

- ⇒ Kochen (Apparatetypen JGN, JR, JK / PKGN)
- ⇒ Braten (Apparatetypen PGN, PKGN)
- ⇒ Dämpfen (Apparatetypen JGN, JR, JK / PGN, PKGN)

eingesetzt. Der Apparat wird in Grossküchen von **instruiertem Personal** verwendet.

Die Verwendung in Fahrzeugen, auf Schiffen oder in Flugzeugen bedarf der Genehmigung des Herstellers.

2.2.2 Nicht bestimmungsgemässe Verwendung

Jede andere Verwendungsart entspricht nicht dem Verwendungszweck und kann für Personen und/oder Sachen eine Gefährdung darstellen.

Insbesondere dürfen keine Produkte verarbeitet werden, die

- ⇒ giftige Dämpfe
- ⇒ ätzende Dämpfe

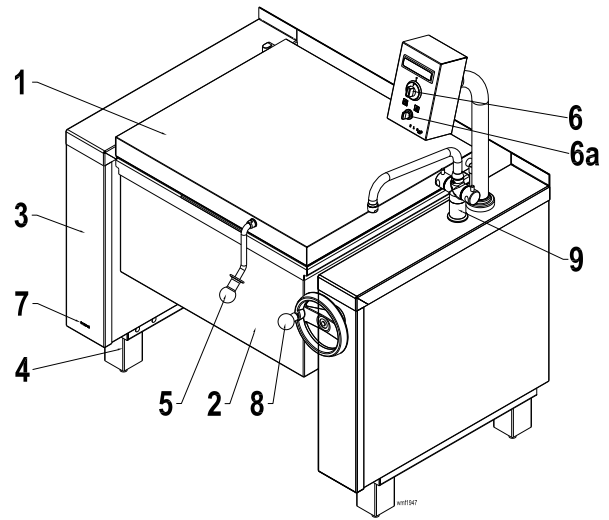
verursachen, oder sich bei einer Temperatur von unter 120°C selbst entzünden.

Der ELRO Easy Apparat kann von Kindern ab 8 Jahren und darüber sowie von Personen mit verringerten physischen, sensorischen oder mentalen Fähigkeiten oder Mangel an Erfahrung und Wissen benutzt werden, wenn sie beaufsichtigt oder bezüglich des sicheren Gebrauchs des Apparates unterwiesen wurden und die daraus resultierenden Gefahren verstehen. Kinder dürfen nicht mit dem Apparat spielen. Reinigung und Benutzer-Wartung dürfen nicht von Kindern ohne Beaufsichtigung durchgeführt werden.

3 Apparateübersicht

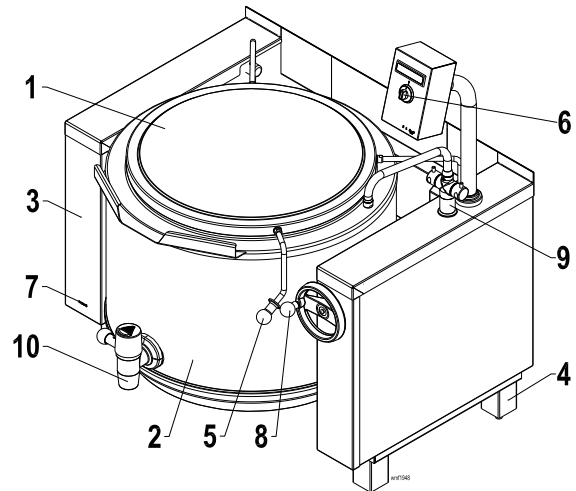
1. Apparatedeckel
2. Tiegel/Garraum
3. Konsolen (links / rechts)
4. Apparatefüsse
5. Deckelgriff
6. Steuerung 30
- 6a. Umschalter Betriebsart (Kochen – Braten)
7. Apparatenummer eingraviert
8. Handrad für Kippung
9. AMB Aufbaumischbatterie

MetaTherm Easy Steuerung 30



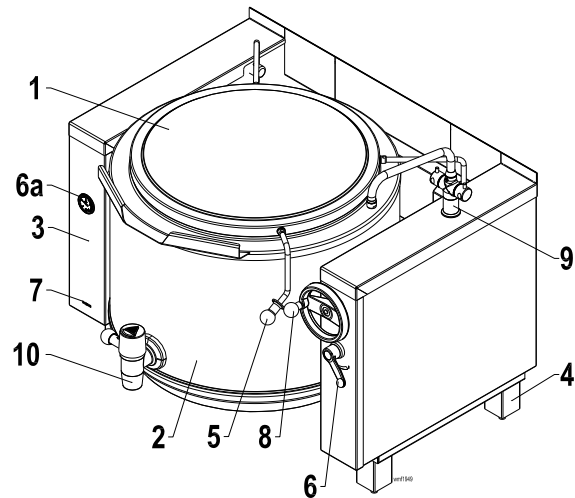
1. Apparatedeckel
2. Tiegel/Garraum
3. Konsolen (links / rechts)
4. Apparatefüsse
5. Deckelgriff
6. Steuerung 30
7. Apparatenummer eingraviert
8. Handrad für Kippung
9. AMB Aufbaumischbatterie
10. ELRO-Auslaufhahn

VacuTherm Easy Steuerung 30

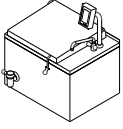
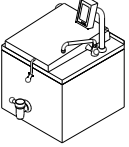
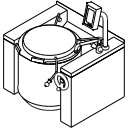
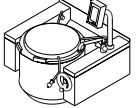
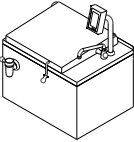
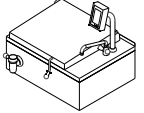
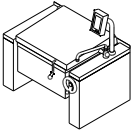
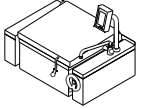
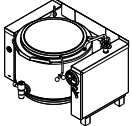
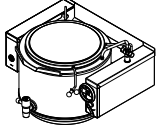


1. Apparatedeckel
2. Tiegel/Garraum
3. Konsolen (links / rechts)
4. Apparatefüsse
5. Deckelgriff
6. Dampfventil - Steuerung 10
- 6a. Manometer
7. Apparatenummer eingraviert
8. Handrad für Kippung
9. AMB Aufbaumischbatterie
10. ELRO-Auslaufhahn

VacuTherm Steuerung 10



3.1 Ausführungen

Bild	Abkürzung	Benennung	Abkürzung	Bild
	JGN	Kochapparat GN-Form mit Easy Steuerung 30 Kochapparat GN-Form mit Easy Steuerung 10		
	JR	Kochapparat Rund mit Easy Steuerung 30 Kochapparat Rund mit Easy Steuerung 10		
	JK	Kochapparat Rund kippbar mit Easy Steuerung 30	JK-C	
	PGN	Flexipfanne mit Easy Steuerung 30	PGN-C	
	PKGN	Flexipfanne kippbar mit Easy Steuerung 30	PKGN-C	
	JK	Kochapparat Rund kippbar mit Easy Steuerung 10	JK-C	

4 ELRO Easy Steuerung 30

Die Steuerung 30 besteht aus folgenden Bedien- und Anzeigeelementen:

- LED-Display (1)
- Drehknopf mit Leuchtring (2)
- Umschalter Betriebsart (3)

4.1 LED-Display (1)

Das LED-Display zeigt bis zu 5 roten Ziffern / Buchstaben an.

Während dem Drehen des Drehknopfes wird die SOLL-Temperatur angezeigt. Drei Sekunden nach dem Einstellen der SOLL-Temperatur zeigt das Display die IST-Temperatur an.

Nach dem Ausschalten des Apparates (Drehknopf Position 0) wird die IST-Temperatur im Display angezeigt, bis diese unter 50°C ist.

Anzeige Fehlercode **Er. xx**

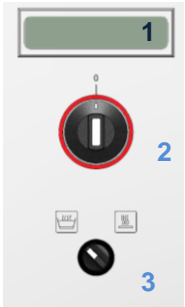



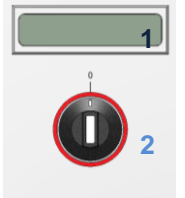

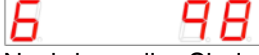
Anzeige Tiegel/Garraum nicht waagrecht - - -

4.2 Drehknopf mit Leuchtring (2)

Mit dem Drehknopf stellen Sie die gewünschte Temperatur ein. Die SOLL-Temperatur wird im LED-Display (1) während dem Drehen des Drehknopfes (2) angezeigt. Bei der Betriebsart Kochen können Sie die Temperatur 5°C genau einstellen, bei der Betriebsart Braten 10°C genau. Der Leuchtring leuchtet rot, sobald sich der Drehknopf nicht mehr in der Null-Stellung befindet.

Wenn Sie den Drehknopf nach dem Betrieb in die Null-Stellung drehen, erlischt der Leuchtring. Im LED-Display wird die IST-Temperatur angezeigt, bis diese unter 50°C sinkt. Danach erlischt die LED-Display Anzeige.

4.3 Umschalter Betriebsart (3) / Einstellbereiche

	<p>MetaTherm Easy PGN, PKGN</p> <p>Betriebsarten ☰ Braten ☷ Kochen</p>	<p>☷ Kochen, Einstellbereich 20°C bis Siedepunkt, Wallstufen 1-9 Einstellgenauigkeit 5°C; Wallstufe 1er Schritte</p> <p></p> <p>☷ Kochen mit Siedepunkt bei 100°C, Wallstufe*) 3</p> <p></p> <p>Nachdem die Siedetemperatur überschritten ist, können Sie Wallstufen*) 1-9 einstellen</p> <p>☰ Braten, Einstellbereich 20°C-250°C, Einstellgenauigkeit 10°C</p> <p></p>
	<p>VacuTherm Easy JGN, JR, JK</p> <p>Betriebsart ☷ Kochen</p>	<p>☷ Kochen, Einstellbereich 20°C-250°C, Einstellgenauigkeit 5°C</p> <p></p> <p>☷ Kochen mit Siedepunkt bei 98°C, Wallstufe*) 6</p> <p></p> <p>Nachdem die Siedetemperatur überschritten ist, können Sie Wallstufen*) 1-9 einstellen</p>

*) Die Wallstufe ist ein Mass für kochendes Wasser (Stufe 1 = leichtes Sieden, 9 = starkes Sieden)



VORSICHT

Nur mit sauber gereinigtem, trockenem Garraumboden vorheizen!



Kochsalz in gelöster Form begeben, resp. so lange umrühren, bis sich das Salz aufgelöst hat.

4.4 Bauseitige Leistungsoptimierungsanlage LBS*)

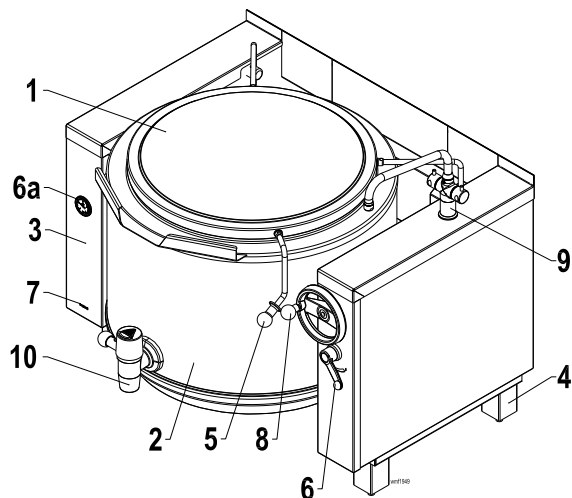
Dieser Apparat kann zum Anschluss an eine externe LBS-Anlage*) vorbereitet werden. Das Ziel einer solchen Anlage ist, die Kosten für den elektrischen Energiebezug zu reduzieren. Durch das zeitlich gestaffelte Freischalten der Leistungsanschlüsse bei Apparaten mit hohen Anschlusswerten wird verhindert, dass in einer Messperiode (z.B. 15 Minuten) die mittlere maximal zulässige Anschlussleistung für ein Objekt (z.B. Küche) überschritten wird. Den Eingriff der LBS-Anlage*) erkennen Sie an der blinkenden Temperaturanzeige auf dem Display der Steuerung 30. Beachten Sie, dass mit LBS*) die Heizung kurzzeitig aus sein kann. Um das Regelverhalten der Apparate nicht unnötig zu verschlechtern, halten Sie die Richtwerte der Allgemeinen Hinweise/Installationsplan für die minimale Einschaltzeit und die maximale Abschaltzeit der Heizungen ein.

5 ELRO Easy Steuerung 10

Füllen Sie das Kochgut in den Garraum (2) und schliessen Sie den Apparatedeckel (1) mithilfe des Deckelgriffs (5). Öffnen Sie das Dampfventil (6) langsam. In der Anzeige des Manometers (6a) auf der linken Seite (3) steigt der Druck nur langsam an, weil zu Beginn des Kochprozesses der einströmende Dampf im Doppelmantel des Heizregisters sofort kondensiert.

Sobald der Siedepunkt erreicht ist, können Sie die gewünschte Wallstufe durch partielles Schliessen des Dampfventils (6) regulieren. Dadurch wird der Druck im Heizregister gemindert und die Leistung reduziert.

Am Ende des Kochprozesses schliessen Sie das Dampfventil (6) und füllen Sie das Kochgut mit Hilfe des ELRO-Auslaufhahns (10) in Behälter ab.



WARNUNG

Wenn der Kessel ohne Kochgut aufgeheizt wird, darf die Anzeige im Manometer (6a) den Druck von 1.4bar (140kPa) nicht erreichen! Dies ist der Fall, sobald sich der Zeiger des Manometers (6a) im Bereich der roten Skala befindet. Dies signalisiert, dass der Druck im Heizregister über 1.4bar gestiegen ist. Reduzieren Sie umgehend den Druck indem Sie das Dampfventil (6) partiell oder ganz schliessen und kontrollieren Sie ebenfalls den Druck in den zuführenden Dampfleitungen auf den maximal zulässigen Druck gemäss Massbild und / oder Installationsplan.

6 Kippung



Öffnen Sie zuerst den Apparatedeckel. Drehen Sie das Handrad (1) in die entsprechende Richtung, um den Tiegel zu kippen.

Ein Betrieb ist erst möglich, wenn der Tiegel in die waagrechte Lage gebracht wurde.

Passen Sie die Kippgeschwindigkeit dem Füllstand an. Achten Sie darauf, dass die Tiegelvorderkante während des Kippvorgangs nicht zusätzlich belastet wird. Es besteht Verbrühungsgefahr durch heisses Gargut.

VORSICHT

Im Bereich zwischen Tiegel/Konsole besteht die Gefahr, dass Gliedmassen oder Gegenstände eingeklemmt oder gequetscht werden. Vergewissern Sie sich stets, dass vor jeder Betätigung der Bereich frei ist.

VORSICHT

Verbrennungsgefahr! Bei unbeabsichtigtem, oder ruckartigem Kippen kann Gargut oder heisser Fettstoff überschwapen.

7 ELRO Auslaufhahn^{*)}



Ermöglicht das vollständige Entleeren des Garraums.
Verhindert das Befüllen des Garraumes bei unsachgemässer Montage und ungewolltes Öffnen durch Anstossen/Anfahren.
Bei Kippbaren Apparaten ist der ELRO Auslaufhahn^{*)} eine Option.



VORSICHT

VORSICHT

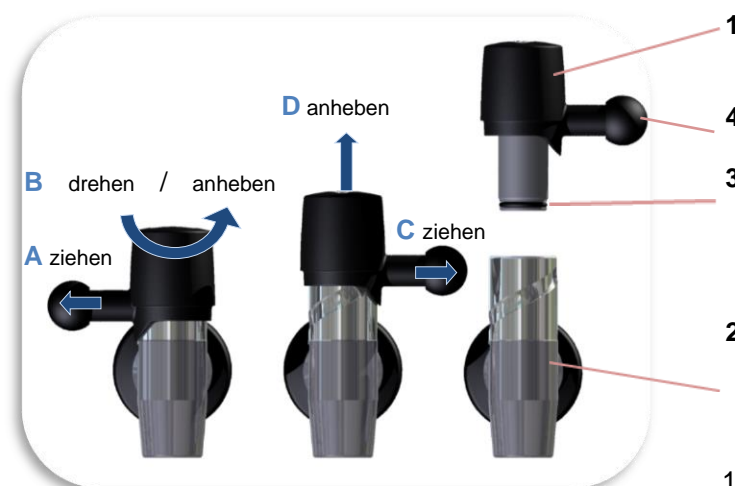
WARNUNG

Entnehmen Sie den Ventilkolben (1) des ELRO Auslaufhahns nur bei geöffnetem Apparatedeckel!

Der ELRO Auslaufhahn wird während dem Betrieb heiss! Verwenden Sie zur Bedienung den dafür vorgesehenen Bediengriff.

Beim Entleeren besteht Verbrühungsgefahr durch heisses Kochgut oder austretenden Dampf. Halten Sie beim Öffnen Abstand.

7.1 Reinigung



1 Ventilkolben
2 Ventilkörper
3 Dichtungen
4 Bediengriff

Reinigen Sie den Ventilkolben (1) und Ventilkörper (2) nach jedem Gebrauch mit handelsüblichen Reinigungsmitteln.

7.2 Wartung

VORSICHT

Prüfen Sie nach jedem Gebrauch/Reinigung

- ☞ die einwandfreie Funktion
- ☞ ob Teile Beschädigungen und
- ☞ Dichtungen (3) Risse oder Schnitte aufweisen.

Falls die korrekte Funktion nicht gewährleistet ist, oder Teile beschädigt sind, fordern Sie den ELRO Kundendienst an.

Reiben Sie den Ventilkolben (1) mit Vaseline oder Glycerin ein bevor Sie ihn einsetzen (mindestens einmal wöchentlich).

8 Reinigung

Der Apparat ist aus hochwertigem rostfreiem Stahl. Verwenden Sie zur Reinigung schonende, handelsübliche Reinigungsmittel, weiche Lappen oder weiche Bürsten. Setzen Sie die Reinigungsmittel gemäss deren Beipackzettel ein. Verwenden Sie keine Metallgegenstände und Behelfsmittel die eine kratzende, ätzende oder schneidende Wirkung haben.



Nehmen Sie die Reinigung am abgekühlten Apparat vor, entleeren Sie den Garraum. Reiben Sie den Apparat mit einem Lappen trocken.

8.1 Längerer Nichtgebrauch

Lassen Sie den Apparatedeckel bei längerem Nichtgebrauch offen stehen. Den Tiegel können Sie mit einem Lappen leicht einölen.

9 Wartung

Service und Wartung dürfen ausschliesslich durch den ELRO-Kundendienst, oder von ELRO autorisierte Unternehmen durchgeführt werden. Andernfalls erlöschen sämtliche Garantie- und Regressansprüche. Dasselbe gilt für nicht von ELRO autorisierte An- und Umbauten.



Achten Sie darauf, dass das Stromkabel und der Sanitäranschluss stets entlastet sind. Diese dürfen nie auf Zug beansprucht werden!
Wenn beim Apparat die Anschlusskabel/Schläuche Quetsch- oder Schnittverletzungen aufweisen, darf dieser nicht in Betrieb genommen werden. Das Anschlusskabel ist zu ersetzen!
Achten Sie beim Ersatz, dass das Ersatzkabel dem Originalkabel entspricht und für den Einsatz in Grossküchen (Temperatur, Ölbeständigkeit) zugelassen ist.

Es wird empfohlen, den Apparat alle 4 Jahre auf dessen einwandfreie Funktion durch den ELRO-Kundendienst oder unsere Vertriebspartner prüfen zu lassen.

9.1 Fehlermeldungen

Fehler 15



Fehlermeldungen werden im LED-Display angezeigt. Im Elektroschema (3.927041 PGN, PKGN, JGN, JR, JK) finden Sie mögliche Fehlerursachen.



Im Fehlerfall gehen Sie wie folgt vor.
Schalten Sie den Apparat aus, bzw. schliessen Sie das Dampfventil. Entleeren Sie den Tiegel. Bewegen Sie den Apparat nie mit heissem Gargut!
Nehmen Sie den Apparat vom Stromnetz. Ziehen Sie den Apparatstecker nie am Kabel aus der Steckdose. Nehmen Sie Kontakt mit dem ELRO-Kundendienst oder unserem Vertriebspartner auf.

Ein Nichterreichen der maximal möglichen Temperatur kann in der Einstellung des Siedepunktes am Aufstellungsort des Apparates liegen. Falls die Siedepunkteinstellung am Apparat (d.h. die maximal einstellbare Temperatur) nicht mit der am Aufstellungsort tatsächlich möglichen übereinstimmt, ist diese nach Anweisung in der Montageanleitung zu korrigieren.