

E L R  O

ELRO RÜHRWERKESSEL
FUNKTIONAL, VIELSEITIG UND LEISTUNGSSTARK



ELRO RÜHRWERKESSEL

Leistungsstark und flexibel mit und ohne Rückkühlung



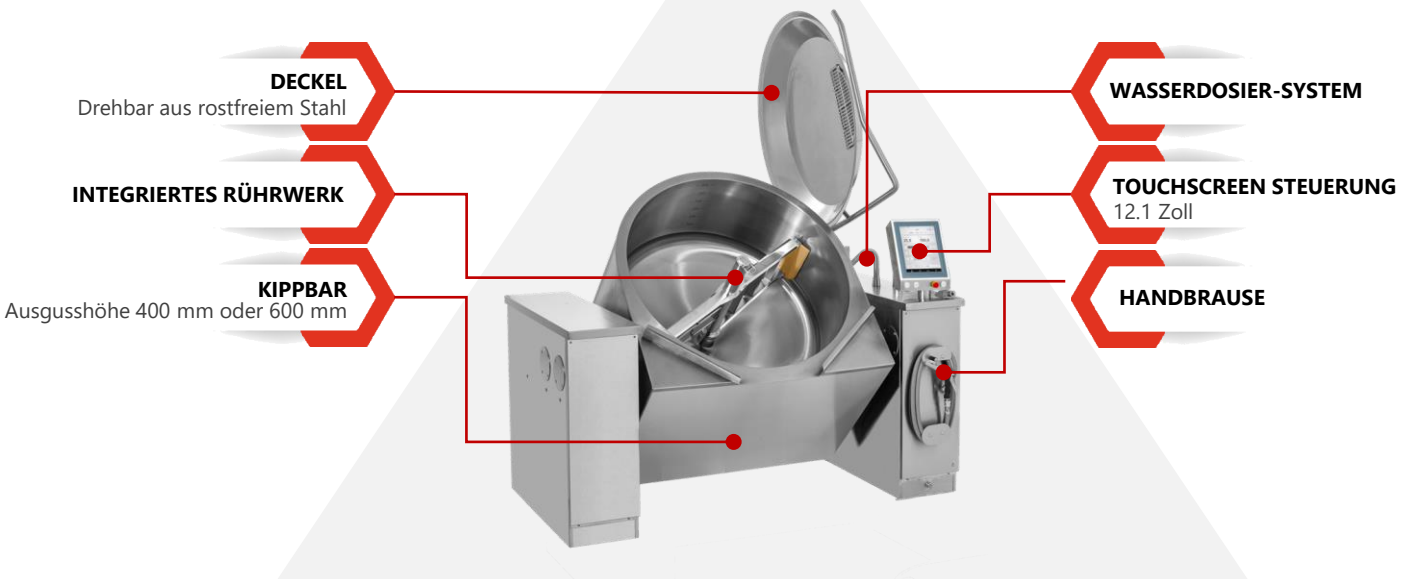
**MIT DEM KOPF
MIT DER HAND
MIT DEM HERZ**

...Pionier in Qualität und
Dienstleistungen seit 1934

ELRO RÜHRWERKSKESSEL MULTIFUNKTIONALE QUALITÄTSPRODUKTE

Die ELRO Rührwerkskessel sind wahre Multitalente. Sanft garen, einfach rühren, kräftig mischen oder zerdrücken, luftig aufschlagen und schnell rückkühlen. All diese Arbeitsschritte lassen sich in einem Prozess erledigen und dies zusätzlich noch in höchster Effizienz, Einfachheit und mit vorinstallierten Programmabläufen ohne lästiges Umfüllen. Dabei sind sämtliche Vorgänge immer perfekt auf den Kochprozess der jeweiligen Speise abgestimmt.

- + 7 dynamische Rührwerksprogramme
- + Variable Rührgeschwindigkeit von 5 bis 155 U/min
- + Starker Rührwerksmotor von 164 bis 477 Nm
- + 1 bar Dampfüberdruck und maximale Betriebstemperatur von 120 °C
- + Langsames Rühren und gleichmäßige Vermischung beim Ausgießen
- + Erhältlich für elektrischen Anschluss oder als Niederdruckdampf-Variante



- + Ausgusshöhe von 400 mm oder 600 mm wahlweise mit Abgussieb oder Ausgussplatte
- + Maximale Aussentemperatur des Gerätemantels von 40 °C auch noch nach 3 Stunden Kochzeit
- + Sehr niedrige Geräuschentwicklung von unter 55 dB
- + Sichere Bedienung, Rührwerk stoppt automatisch nach Öffnen des Deckels
- + Zeitversetzte Zugabe von Gewürzen, Bindemittel und streufähigen Zutaten über Einfüllöffnung
- + Flexibles Aufstellen der Bediensäule und drehbares Bedienpanel
- + Spezielles Reinigungsprogramm und einfache Reinigung mit Handbrause oder Reinigungswerkzeug

ARBEITSOPTIMIERT UND EFFIZIENT

Ein angenehmes Arbeitsumfeld gewinnt zunehmend an Bedeutung. Gleichzeitig steigt der Kostendruck und Fachkräfte werden durch angelerntes Personal ersetzt. Umso wichtiger wird eine einfache Handhabung und moderne Technik. Mit dem ELRO Rührwerkskessel sind Sie auf der sicheren Seite. Er sorgt dank hervorragender Isolierung für angenehme Raumtemperaturen, ist sehr leicht zu bedienen, ergonomisch und leise bei der Arbeit.

ELRO RÜHRWERKSKESSEL DER ULTIMATIVE ALLROUNDER

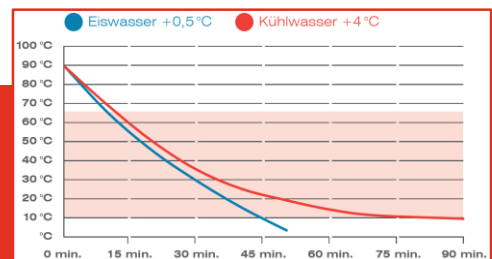


MULTIFUNKTIONSGERÄTE FÜR FAST JEDES KÜCHENKONZEPT

Für so ziemlich alles, was sich rührend zubereiten lässt, sind Rührwerkskessel von ELRO die ideale Lösung. Ob frisches Kartoffelpüree, Eintöpfe, Milchspeisen oder Mousse – sie vereinen nicht nur mehrere Vorgänge in einem Gerät, sie sind auch extrem flexibel. Das fängt bei der Geräteauswahl an und hört bei den praktischen Programmeinstellungen noch lange nicht auf. Mit drei Modellreihen, unterschiedlichen Kombinationsmöglichkeiten und einem Fassungsvermögen von 40 bis 500 Litern können Sie die ELRO Rührwerkskessel exakt auf die Bedürfnisse Ihrer Küche hin konfigurieren.



Beispiel für den Verlauf der Rückkühlung in Abhängigkeit zur Kühlwassertemperatur



PERFEKTE RÜCKKÜHLUNG

Gerade wenn in grossen Mengen oder zentral für weitere Ausgabestellen vorproduziert wird, sind Cook & Chill-Anwendungen von Vorteil. Eine schnelle, kostengünstige Rückkühlung ist hier entscheidend. Ob es darum geht, Leistungsspitzen auszugleichen, den Produktionsprozess zu entzerren oder bereits gegarte Speisen aus hygienischen Gründen zu kühlen, auf die leistungsstarken ELRO Rührwerkskessel ist Verlass.

- Hochleistungsrückkühlung von 90 °C auf 3 °C in nur 50 min
- Vollautomatisches Rückkühlen und Halten der Temperatur – Chill and Hold
- Niedriger Wasserverbrauch bei hohem Kühleffekt
- Rückkühlung mit Leitungswasser / externe Kühlsysteme

PRODUKTÜBERSICHT



RWK MultiMix	MultiMix 40	MultiMix 60	MultiMix 80	MultiMix 100	MultiMix 120	MultiMix 150	MultiMix 200	MultiMix 250	MultiMix 300
Masse B x T x H in mm (mit Standardsäulen)	1206 x 1000 x 900	1255 x 1000 x 900	1285 x 1000 x 900	1335 x 1000 x 900	1335 x 1080 x 900	1452 x 1030 x 900	1502 x 1100 x 900	1600 x 1090 x 900	1700 x 1150 x 900
Anschlusswert elektrisch in kW 440V 3N AC 50Hz	16.1	16.1	16.1	21.1	21.1	32.2	32.2	48	48
Anschlusswert Dampf In kW 440V 3N AC 50Hz	1.2	1.2	1.2	1.2	1.2	2.3	2.3	3.1	3.1
Brutto in Liter	48	70	91	113	133	169	222	278	334
Nutzinhalt in Liter	40	60	80	100	120	150	200	250	300
Ausgusshöhe in mm	400	400	400	400	400	400	400	400	400

RWK OptiMix	OptiMix 40	OptiMix 60	OptiMix 80	OptiMix 100	OptiMix 120	OptiMix 150	OptiMix 200	OptiMix 250	OptiMix 300
Masse B x T x H in mm (mit Standardsäulen)	1246 x 1000 x 900	1295 x 1000 x 900	1325 x 1000 x 900	1375 x 1000 x 900	1375 x 1080 x 900	1492 x 1090 x 900	1542 x 1170 x 900	1640 x 1250 x 900	1740 x 1330 x 900
Anschlusswert elektrisch in kW 440V 3N AC 50Hz	16.1	16.1	16.1	21.1	21.1	32.2	32.2	48	48
Anschlusswert Dampf In kW 440V 3N AC 50Hz	1.2	1.2	1.2	1.2	1.2	2.3	2.3	3.1	3.1
Brutto in Liter	48	70	91	113	133	169	222	278	334
Nutzinhalt in Liter	40	60	80	100	120	150	200	250	300
Ausgusshöhe in mm	600	600	600	600	600	600	600	600	600
QuickChill (Rückkühlung)	nein	nein	ja	ja	nein	ja	ja	ja	ja

RWK MaxiMix	MaxiMix 400	MaxiMix 500
Masse B x T x H in mm (mit Standardsäulen)	1840 x 1450 x 900	1840 x 1450 x 1017
Anschlusswert elektrisch in kW 440V 3N AC 50Hz	63.0	63.0
Anschlusswert Dampf In kW 440V 3N AC 50Hz	3.1	3.1
Brutto in Liter	447	547
Nutzinhalt in Liter	400	500
Ausgusshöhe in mm	400	400
QuickChill (Rückkühlung)	ja	ja

STANDARD-ZUBEHÖR ELRO RÜHRWERKSKESEL

Beinhaltet sowohl Universal-Rührwerkzeug als auch die Komfortsteuerung AutoChef 86

Technische Änderungen vorbehalten, Abweichungen von Abbildung möglich

ELRO-Werke AG
Wohlerstrasse 47
CH-5620 Bremgarten
www.elro.ch

ELRO CH und International
+41 (0)56 648 91 11
verkauf@elro.ch

ELRO DE
+49 (0)2151 20559 91
verkauf@elro-d.de

ELRO AT
+43 (0)6221 204 99
verkauf@elro.at