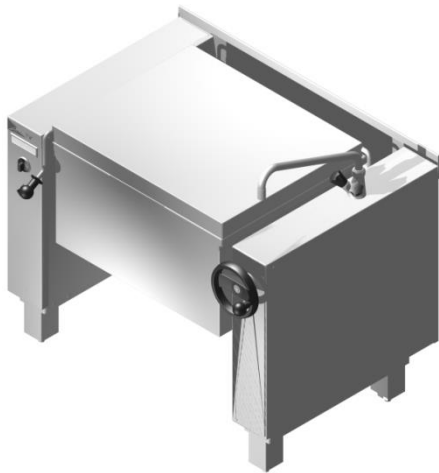


Montage- und Inbetriebsetzungsanleitung

ELRO EasyCook

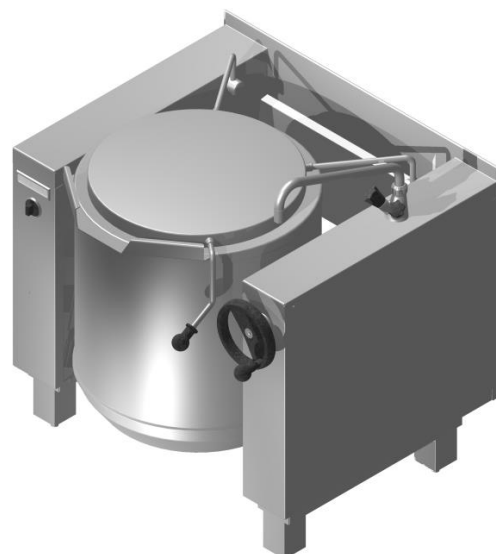


Anleitung vor
Gebrauch lesen!
Lire la notice d'utilisation
avant l'emploi!
Read instructions before use!

*Originalanleitung
Notice originale
Original instructions*






Flexipfanne Typ PKGN – Kochapparat Typ JK

Datum	26.02.2015
Ersetzt	27.10.2014
Verfasser	VAE
PL	VAE
Verantwortlich	VAE
Dok-Nr.	X101843D
Revision	1
Seiten	13









1 Sicherheitshinweise

Der Apparat ist ab Werk mit einem CEE Stecker versehen und kann damit an die Stromversorgung angeschlossen werden. Der Anschluss an das Sanitärnetz hat durch **konzessionierte Fachleute** oder **unterwiesenes Personal** zu erfolgen. Vorgängig sind zwingend die **Montage- und Inbetriebnahmeanleitung** und die **Bedienungsanleitung** zu lesen.

Symbol	Bemerkung
 VORSICHT	Vorsicht!
 VORSICHT	Vorsicht heiße Oberfläche
 VORSICHT	Vorsicht heiße Oberfläche die berührt werden muss
 VORSICHT	Vorsicht austretender Dampf
 VORSICHT	Vorsicht Klemm- oder Quetschgefahr

1.1 Bildzeichen

Bildzeichen	Bedeutung
	Potentialausgleich
	Schutzleiter (Anschluss für) Schutzleiter PE; Schutzklasse I nach DIN 40011
	Sicherung
	Erde
	Achtung! Alle Anschlussklemmen auf Spannungsfreiheit prüfen (mehrere Zuleitungen).
	Apparatestecker ziehen Vor Service- und Wartungsarbeiten am Apparat

1.2 Hersteller

E L R O

Wohlerstrasse 47
CH-5620 Bremgarten
www.elro.ch

1.3 ELRO Kundendienst



+41 (0)56 648 94 11



services@elro.ch

Inhaltsverzeichnis

Seite

1	Sicherheitshinweise	2
1.1	Bildzeichen.....	2
1.2	Hersteller.....	3
1.3	ELRO Kundendienst.....	3
2	ELRO EasyCook	5
2.1	Mitgeltende Dokumente	5
2.2	Apparatenummer / Typenschild	5
3	Technische Daten	6
3.1	Kippkochkessel JK	6
3.2	Kippbare Flexipfanne PKGN	6
4	Transport	8
5	Aufstellen der Apparate	8
5.1	Apparat nivellieren und fixieren	8
5.2	Bodenfreie Wandmontage / ELRO-Installationswand	8
5.2.1	Selbstfixierende Wandaufhängung / Horizontallage-Einsteller.....	9
5.2.2	Hub-Transportgerät.....	9
5.2.3	Apparat aufhängen.....	9
5.2.4	Einstellen Arbeitshöhe.....	9
5.3	Kontrolle der Aufhängung.....	9
5.4	Wandabschluss.....	9
6	Inbetriebnahme / Anschliessen	10
6.1	Emissionen von Lärm.....	10
6.2	IP-Code	10
7	ELRO EasyCook Steuerung RF30	11
7.1	Verschaltung demontieren / montieren.....	11
7.2	Konfiguration DIP-Switch	12
7.3	Fehlerliste.....	13
7.4	Info Anzeige	13
8	Service / Wartung / Entsorgung	13

2 ELRO EasyCook



Wir beglückwünschen Sie zum Kauf eines ELRO EasyCook Apparates. Vor der erstmaligen Inbetriebnahme des Apparates lesen und beachten Sie bitte die mitgeltenden Dokumente.

2.1 Mitgeltende Dokumente

Dokumenten-Nr.	Benennung	JK	PKGN
X101842D	Bedienungsanleitung	X	X
X101843D	Montage- und Inbetriebsetzungsanleitung	X	X
X101827	Konformitätserklärung	X	X
X101828	Ersatzteilliste	X	X
X101836D	Reinigungshinweise ELRO Apparate	X	X
4.930000	Massbild	JK-EID-30	
4.930010	Massbild		PKGN-EDS-30
3.930020	Massbild	JK-C-DD-10	
3.930021	Massbild	JK-DD-10	
4.930030	Massbild		PKGN-C-EDS-30
3.926917	Elektroschema	EID	
3.926923	Elektroschema		EDS

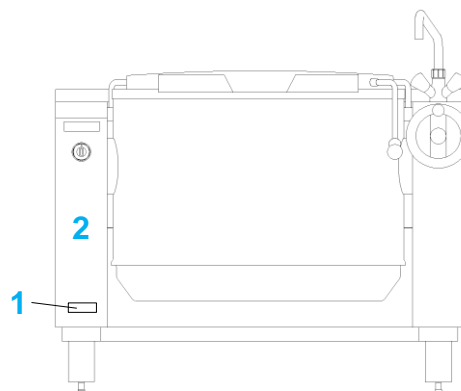
2.2 Apparatenummer / Typenschild

JK

Kochapparat rund, kippbar
Kessel JK1-100 / JK3-200

Die Apparatenummer (1) ist auf der linken Konsole eingraviert.
Das Typenschild (2) befindet sich unter der Apparateabdeckung.

Typ Type	JK1-100-EID-30	
Nr. No	1 700...	Datum Date 19.07.2013
Steuering Commande Control	400V/230VAC 3LPE 50/60Hz 17.10 kW / 25.00 A	
	IPX5	
	CE	
	Kochraum Chambre de cuisson Cooking Chamber	Heizregister Système de chauffage heating system prim. sec.
Inhalt Capacité (l) Capacity	104	17.6 0
Temp. (°C)	100	135 0
Druck Pression (kPa) Pressure	0	210 0
Medium Milieu	H ₂ O	H ₂ O
	ELRO-Werke AG, CH-5620 Bremgarten	

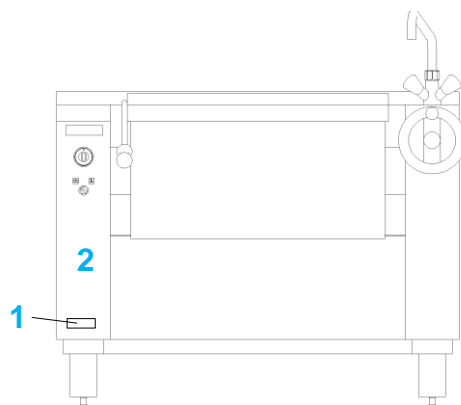


PKGN

Flexipfanne kippbar
Pfanne PKGN22 / PKGN32

Die Apparatenummer (1) ist auf der linken Konsole eingraviert.
Das Typenschild (2) befindet sich unter der Apparateabdeckung.

Typ Type	PKGN22-EDS-30	
Nr. No	1 700170	Datum Date 19.07.2013
Steuering Commande Control	400V/230VAC 3LPE 50/60Hz 15.10 kW / 21.70 A	
	IPX5	
	CE	
	Kochraum Chambre de cuisson Cooking Chamber	Heizregister Système de chauffage heating system prim. sec.
Inhalt Capacité (l) Capacity	86	0 0
Temp. (°C)	100	0 0
Druck Pression (kPa) Pressure	0	0 0
Medium Milieu	H ₂ O	
	ELRO-Werke AG, CH-5620 Bremgarten	



3 Technische Daten

¹⁾ VDI 2052 Normalbetrieb Q_s [W] / Q_t [W]

²⁾ Definition DIN 18857

³⁾ Bauseits entsprechende Vorkehrungen für den Schutzleiteranschluss, die Absicherung und allpolig wirksame Trennmöglichkeit mit min. 3mm Kontaktöffnung treffen (bauseits, z.B. Hauptschalter)

Bodenrinne bauseits, die angegebenen Masse sind als Vorschlag zu betrachten.

Die Schutzmassnahme gegen zufällige Berührung unter Spannung stehender Teile gemäss EN 60 335-1 ist nach erfolgter Montage zu prüfen und sicherzustellen.

3.1 Kippkochkessel JK-EID

Die Buchstaben korrespondieren mit dem Massbild 4.930000

Kessel		JK1-100-EID-30	JK3-200-EID-30
Aussenmasse	L [mm]	1020	1270
Aussenmasse	C [mm]	1635	1755
Aussenmasse	T [mm]	938	1063
Kessel Durchmesser	D [mm]	500	750
Befüllhöhe	R [mm]	530	500
Gewicht	[kg]	210	280
Leistung/Strom		17.10kW / 25.00A	27.00kW / 39.00A
E1 Direktanschluss	Länge 2m ³⁾	400V/230VAC 3LNPE 50/60Hz	
Stecker		CEE 32A 400V	CEE 63A 400V
Schutzart		IPX5	
Nutz-/Nennfüllmenge	[l] ²⁾	96/104	203/221
Wärmeabgabe sensibel	Q_s [W] ¹⁾	598.5	
Wärmeabgabe latent	Q_s [W] ¹⁾	3420	
W1 Kaltwasser Stutzen		G1/2" max. 500kPa (5bar)	
W2 Warmwasser Stutzen		G1/2" max. 500kPa (5bar)	

3.2 Kippbare Flexipfanne PKGN-EDS

Die Buchstaben korrespondieren mit dem Massbild 4.930010

Pfanne		PKGN22-EDS-30	PKGN32-EDS-30
Aussenmass	L [mm]	1200	1550
Brattiegel	Q [mm]	680	1030
Gewicht	[kg]	220	340
Leistung/Strom		15.10kW / 21.70A	23.50kW / 33.90A
E1 Direktanschluss	Länge 2m ³⁾	400V/230VAC 3LNPE 50/60Hz	
Stecker		CEE 32A 400V	CEE 63A 400V
Schutzart		IPx5	
Nutz-/Nennfüllmenge	[l] ²⁾	71/86	108/131
Wärmeabgabe sensibel	Q_s [W] ¹⁾	6795	
Wärmeabgabe latent	Q_s [W] ¹⁾	6040	
W1 Kaltwasser Stutzen		G1/2" max. 500kPa (5bar)	
W2 Warmwasser Stutzen		G1/2" max. 500kPa (5bar)	

3.3 Kippkochkessel JK-DD

Die Buchstaben korrespondieren mit den Massbildern
Leistungsangaben 20°C-90°C gemäss DIN 18855

Kessel		JK1-100-DD-10	JK3-200-DD-10
Aussenmasse	L [mm]	1020	1270
Aussenmasse	C [mm]	1635	1755
Aussenmasse	T [mm]	938	1063
Kessel Durchmesser	D [mm]	500	750
Befüllhöhe	R [mm]	530	500
Gewicht	[kg]	210	280
Leistung	[kW / kg/h / min / min]	28.2/45.1/16.25/20.7	41.4/68.1/23.6/31.8
Dampfanschluss		DN15/DN15	DN15/DN25
Schutzart		IPX5	
Nutz-/Nennfüllmenge	[l] ²⁾	96/104	203/221
Wärmeabgabe sensibel	Qs [W] ¹⁾	598.5	
Wärmeabgabe latent	Qs [W] ¹⁾	3420	
W1 Kaltwasser Stutzen		G1/2" max. 500kPa (5bar)	
W2 Warmwasser Stutzen		G1/2" max. 500kPa (5bar)	

4 Transport

Der Apparat wird ab Werk auf Paletten geliefert.

5 Aufstellen der Apparate

Der Apparat ist am vorgesehenen Standort aufzustellen.

Die gültigen, landesbezogenen und lokalen Vorschriften der zuständigen Überwachungsstellen sind einzuhalten.



Vergewissern Sie sich, dass:

das Anschlusskabel keine Quetsch- oder Schnittverletzungen aufweist.

wenn dies der Fall ist, darf der Apparat nicht in Betrieb genommen werden! Kabel dürfen nur durch den ELRO Kundendienst oder von ELRO autorisierten Unternehmen ersetzt werden.

Bauseits müssen alle erforderlichen Betriebsmittel entsprechend den mitgeltenden Dokumenten in der richtigen Art zur Verfügung stehen.

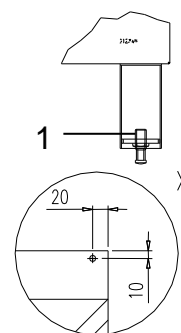
5.1 Apparat nivellieren und fixieren

Mit Hilfe der **Fusschrauben** (1) nivellieren Sie den Apparat auf die Arbeitshöhe (meist 900mm) aus. Verwenden Sie dazu eine Wasserwaage! Der Stellfuss ist zu kontern.

Bohren Sie am hinteren Aufstellbord (X) zwei Löcher mit $\varnothing 7\text{mm}$ und senken Sie diese an.

Durch diese beiden Löcher zeichnen Sie die Positionen für die Dübel an. Ziehen Sie den Apparat weg, bohren Sie die Dübellöcher und setzen Sie die Dübel ein.

Fixieren Sie den Apparat mit zwei Senkkopfschrauben 6x40mm an der bauseitigen Wand.



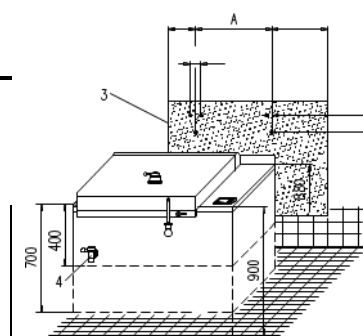
5.2 Bodenfreie Wandmontage / ELRO-Installationswand

Vergewissern Sie sich, dass die Wand zur Montage von M10 Metall-Spreizdübeln geeignet ist!

Messen Sie den Apparat an der fertigen Wand (verputzt, gefliest) ein. Zeichnen Sie den Apparateumriss (3) und die Befestigungslöcher gemäss Massbild / Installationsplan an.

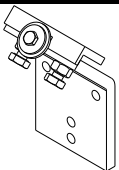
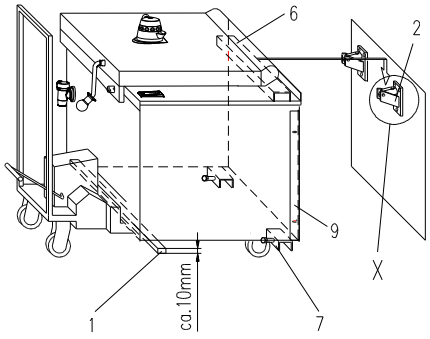
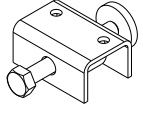
Wandaufhängung	Apparatetyp
Typ 91/2300	JK1-100 JK3-200 PKGN22 PKGN32

Falls es sich um den ersten, letzten Apparat einer Kochzeile handelt oder gar um einen Einzelapparat, bohren Sie auch die entsprechenden Löcher für den Wandabschluss.



5.2.1 Selbstfixierende Wandaufhängung / Horizontallage-Einsteller

Nehmen Sie je nach Apparat die selbstfixierenden Wandaufhängungen (2):

Wandaufhängung (2)	Apparat	X (2)	
Typ 91/2300	PKGN JK		
Horizontallage-Einsteller (7)	Alle		

Befestigen Sie die Wandaufhängungen (2) mit den beigelegten Dübeln / Schrauben an der Wand. Achten Sie darauf, dass die schwenkbaren Klinken der Wandaufhängungen (2) wie abgebildet liegen und die Stellschrauben 10mm vorstehen. Die beiden Horizontallage-Einsteller (7) sind am Apparat vormontiert. Vergewissern Sie sich, dass die Schrauben der Horizontallage-Einsteller (7) soweit zurückgedreht sind, damit diese nicht über die Rückwand vorstehen.

5.2.2 Hub-Transportgerät

Zum Aufhängen der Apparate mit 700mm Bauhöhe wird ein Hub-Transportgerät mit mindestens 100mm Hub und genügender Tragkraft benötigt. Bei Apparaten mit 400mm Bauhöhe (C) wird ein Hub-Transportgerät von mindestens 500mm benötigt.

5.2.3 Apparat aufhängen

Stellen Sie den Apparat durch ca. 10mm unterlegen schräg (1). Heben Sie den Apparat an. Die Arbeitsfläche muss sich min. 970mm über dem Fertiggoden befinden. Schieben Sie den Apparat an die Wand. Orientieren Sie sich an der Anreisslehre (3) oder der aufgezeichneten Apparateumrisslinien (3). Senken Sie den Apparat ab. Der Befestigungswinkel (6) muss **hinter** die schwenkbaren Klinken der Wandaufhängungen (2).

5.2.4 Einstellen Arbeitshöhe

Die Arbeitshöhe ist gemäss Massbild / Installationsplan über Fertiggoden (Regel 900mm) einzustellen. Verwenden Sie dazu eine Wasserwaage!

Um die Höhe zu korrigieren, müssen Sie den Apparat von der Wand nehmen. Korrekturen in der Höhe (± 10 mm) sowie der Längsneigung nehmen Sie mittels den Schrauben der Wandaufhängung (2) vor. Korrekturen in der Tiefenneigung des Apparates machen Sie mit den beiden Horizontallage-Einstellern (7).

5.3 Kontrolle der Aufhängung

Bei vorschriftsgemässer Aufhängung der Apparate, darf sich dieser auch durch starkes "Wippen" nicht verschieben. Ansonsten ist der Justier- und Fixiervorgang, wie oben erwähnt, zu wiederholen.

5.4 Wandabschluss

Um den IP-Schutz des Apparates sicherzustellen, sind beim Wandanschluss die Abschlusswinkel zu montieren und mit Silikon abzudichten.

6 Inbetriebnahme / Anschliessen

Die Apparate werden ab Werk mit einem CEE Stecker geliefert. Das Anschliessen an das Sanitärnetz hat durch konzessionierte Fachleute zu erfolgen.

Die gültigen, landesbezogenen und lokalen Vorschriften der zuständigen Überwachungsstellen sind einzuhalten.

Damit der Apparat am Aufstellungsort einwandfrei funktioniert, ist die Einstellung des Siedepunktes am Aufstellungsort entsprechend Elektroschema (3.926917 JK; 3.926923 PKGN) vorzunehmen.

6.1 Emissionen von Lärm

Dieser Apparat ist ein technisches Arbeitsmittel, welches keinen Lärm verursacht oder in Sonderfällen den Lärmpegel von 70 dB (A) nicht überschreitet.

6.2 IP-Code

Die ELRO EasyCook Apparate weisen einen IP-Code IPx5 auf.

7 ELRO EasyCook Steuerung RF30

Bei der Steuerung RF30 handelt es sich um eine elektronische Steuerung. Je nach Standort (Meter über Meer) des Apparates muss unter Umständen die Konfiguration des DIP-Switch geändert werden.

Für Konfigurationsarbeiten nehmen Sie mit dem ELRO Kundendienst, oder unseren Vertriebspartner Kontakt auf.

Die Informationen Konfiguration DIP-Switch, Fehlerliste und Info Anzeige finden Sie auf dem entsprechenden Elektroschema (JK 3.926917 / PKGN 3.926923).

7.1 Verschalung demontieren / montieren

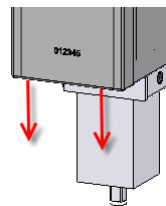
Apparatestecker ziehen!

Bevor Sie die Verschalung am ELRO EasyCook Apparat entfernen, nehmen Sie den Apparat vom Stromnetz.

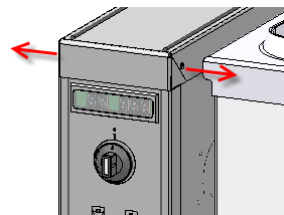


Drehen Sie die Schrauben des Konsolen-Frontblechs raus (rote Pfeile).
Nun können Sie das Frontblech runterziehen und haben Zugang zur Einspeisung mit dem DIP-Switch.

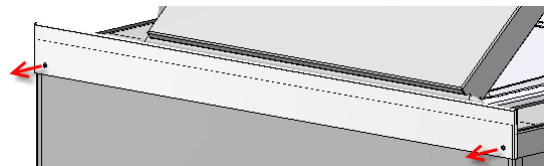
Für die Konfiguration des DIP-Switch reicht das Entfernen des Frontblechs aus.



Falls Sie Zugang zu anderen Teilen im Apparat benötigen, drehen Sie die Schrauben der Konsolenabdeckung raus.

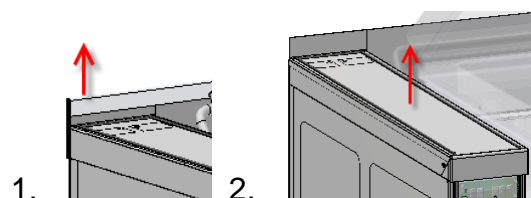


Auf der Apparaterückseite drehen Sie zuerst die oberen beiden Schrauben raus.

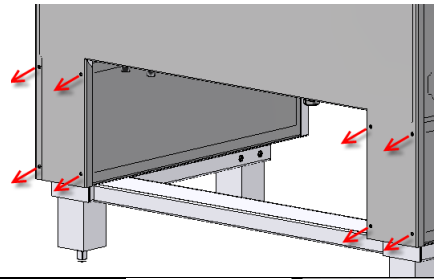


1. Entfernen Sie die obere Abschlussleiste

2. Entfernen Sie die Konsolenabdeckung

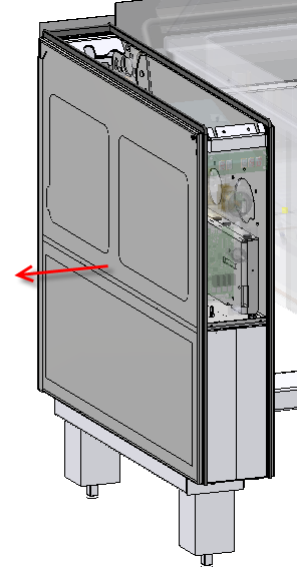


Falls Sie die Seitenwand ebenfalls entfernen müssen, drehen Sie die 8 restlichen Schrauben aus der Rückwand raus und entfernen Sie die Rückwand.



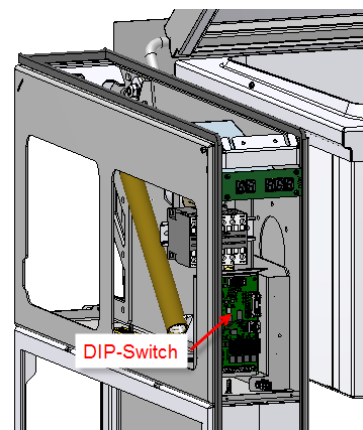
Die Seitenwand können Sie jetzt ebenfalls entfernen.

Die Montage der Verschalung erfolgt in umgekehrter Reihenfolge.



7.2 Konfiguration DIP-Switch

Falls Sie die Steuerung RF30 konfigurieren müssen, machen Sie die Einstellungen gemäss den entsprechenden Elektroschemas (JK 3.926917 / PKGN 3.926923).



7.3 Fehlerliste

Bei einer Funktionsstörung wird auf dem LED-Display ein Fehler-Code (Er. Code) angezeigt. Dieser dient der schnelleren Ursachenfindung und der raschen Behebung.

7.4 Info Anzeige

Wenn Sie mit dem Drehregler Temperaturwertabfolge 70 – 50 – 70 – 30 – 50 ohne Unterbruch anwählen, gelangen Sie in das Info Menü der Steuerung RF30.

8 Service / Wartung / Entsorgung

Der ELRO EasyCook Apparat ist weitgehend wartungsfrei. ELRO empfiehlt die Apparate alle vier Jahre auf deren Funktionsfähigkeit zu prüfen.

Für Service-, und Wartungsarbeiten oder die Entsorgung nehmen Sie mit dem ELRO Kundendienst oder unseren Vertriebspartnern Kontakt auf.